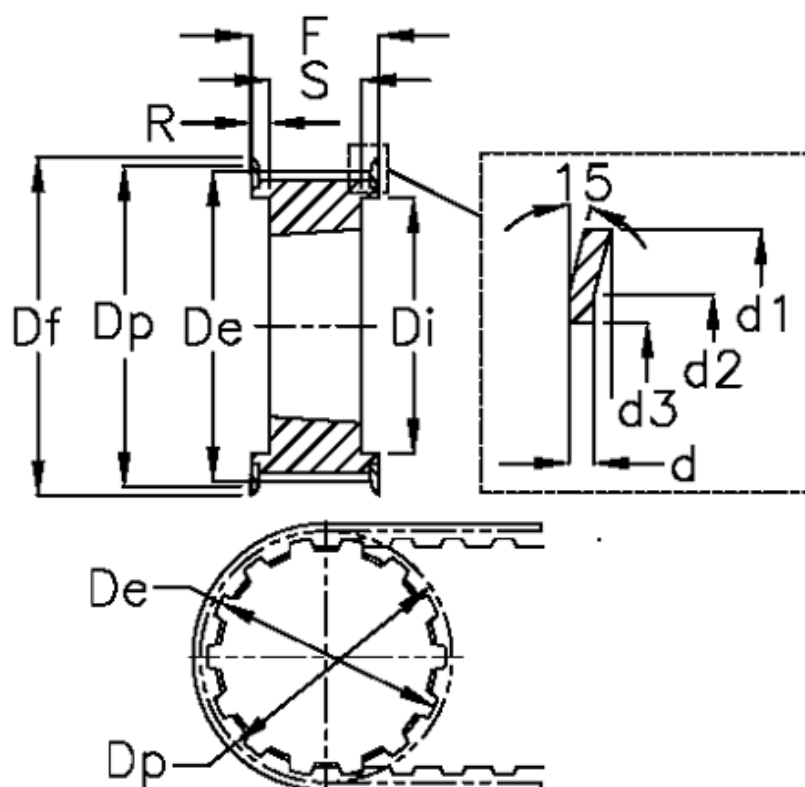


Varenummer: 604133044040  
 Beskrivelse: Tandremskive for taperbøsning  
 HTD 44 14M 40 TL 3020

## Mål



Bredde = 40	Dp = 196.08	Type = 14M
d = 2.5	F = 54	Vægt = 7.8
d1 = 212	Flangetype = F61	
d2 = 200	For bøsning = 3020	
d3 = 162	Max boring = 75	
De = 193.28	r = 1.5	
Df = 212	S = 51	
Di = 155	Tandantal = 44	